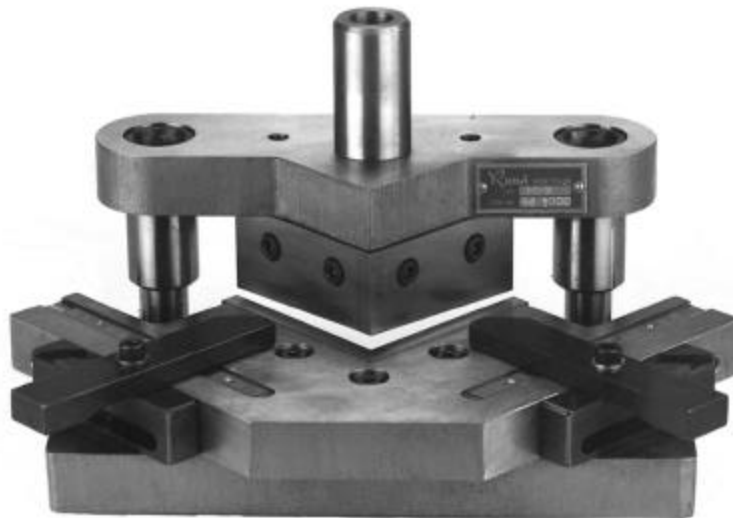


## Hörnklipningsverktyg Typ: H 1S

Art nr 10000

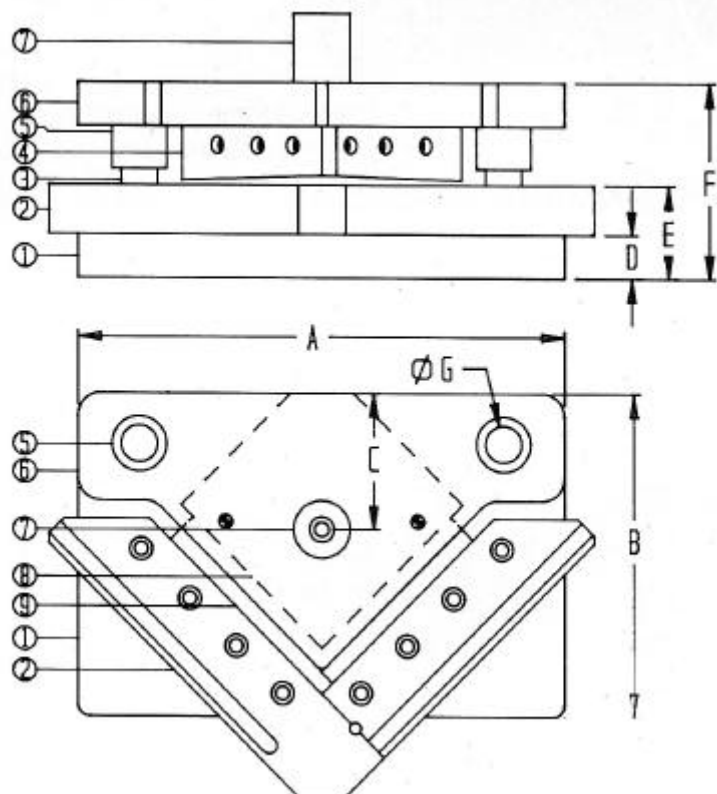


**Grundverktyg** H 1S är ett 90° hörnklipningsverktyg. Verktyget är försett med graderade skalor, linjaler med fasta lägen för 90 och 45° Verktygen är precisionstillverkade i högklassigt maskinstål varför samtliga delar kan utbytas.

**Verktögsseter** 1 sats standard skär ingår i grundverktyget Skären tillverkas som standard i stålqualite 2260 och härdas till Hrc 60-61.

**Tillbehör** Fingerskydd levereras som extra tillbehör. Fästtappen kan som standard erhållas i dimensionerna  $\varnothing 40$  och 50 mm.

### Dimensioner m. m



A	325 mm
B	180 mm
C	50 mm
D	33 mm
E	64 mm
F	147 mm
G	$\varnothing 25$ mm
Skärlängd	105 mm
Max inklipp	125 mm
Max plåttjocklek	3 mm
Vikt	31 kg

### Styckelista

1	Bottenplatta
2	Vinkel
3	Styrpelare
4	Överskär
5	Styrbusning
6	Överdel
7	Fästtapp
8	Skärhållare
9	Underskär

Mindre avvikelser förbehålles